

INDICATEUR À LEVIER Ø45MM
S_DIAL TEST SMART

SWISS MADE
SIS Smart Inductive System

IP54

Découvrez notre tout nouveau S_Dial TEST Smart : le premier indicateur à levier avec technologie sans fil Bluetooth®, protégé contre l'eau et les huiles, pour le contrôle de la planéité et du mal-rond.



Ø45

Petit diamètre

Petit diamètre de cadran de 45mm, avec un plus grand écran pour une lecture aisée.


Cadran rotatif

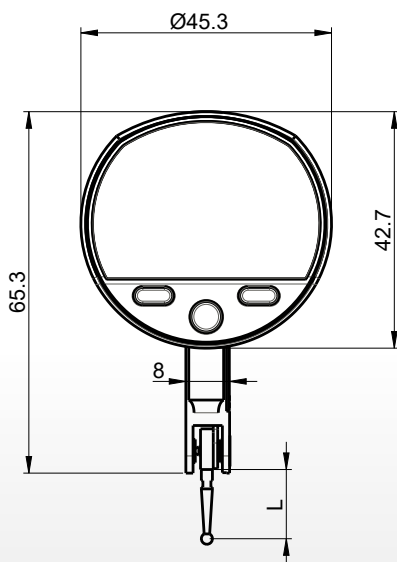
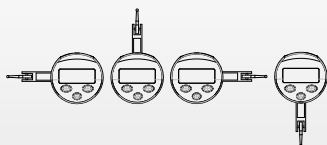
Cadran rotatif sur 270°.


Interchangeable

Disponible avec deux touches interchangeables de 12.5mm/36.5mm.

FONCTIONS TECHNIQUES

- Boîtier compact Ø 45 mm rotatif sur 270°
- Transfert de donnée par le bouton de l'instrument ou par pédale
- Construction mécanique révolutionnaire, sans rouages ni engrenages, permettant de supprimer l'erreur d'hystérésis
- Affichage digital résolution 0.001 mm avec échelle analogique
- Palpeur M1.4 avec bille en métal dur Ø 2 mm, orientable et interchangeable
- Disponible en 3 versions
- Protégé contre les liquides IP54
- Fonctions : mise à zéro, min/max/delta, sélection de la résolution et preset



SPÉCIFICATIONS TECHNIQUES



		805.4321	805.4322	805.4323
Capacité de mesure	mm	0.8	2.0	0.8 / 2.0
Longueur palpeur L	mm	12.5	36.5	12.5 / 36.5
Précision f_e ($\alpha=0^\circ$)	μm	3	8	3 / 8
Précision totale f_{ges} ($\alpha=0^\circ$)	μm	4	10	4 / 10
Réversibilité f_u	μm	2	3	2 / 3
Répétabilité f_v	μm	1		
Poids	g	70		
Affichage analogique		✓	✓	✓
Touches interchangeables		---	---	✓
Résolution	mm	0.001	0.001	0.001
Sortie de données		Bluetooth® wireless Technology/USB/RS232		
Force	N	0.15	0.06	0.15 / 0.06
Protection		IP54	IP54	IP54

The new S_Dial TEST Smart, le must-have pour l'atelier !

The Bluetooth® word mark and logos are registered trademarks owned by the Bluetooth SIG, Inc. and any use of such marks by Sylvac is under license. Other trademarks and trade names are those of their respective owners.