



JAUGE DE PROFONDEUR

S_DEPTH EVO SMART

Restez toujours connectés !

Découvrez la nouvelle S_Depth EVO Smart avec technologie Bluetooth® intégrée, grand écran et pont de 100mm.



Technologie Bluetooth®

Notre jauge de profondeur intègre la technologie Bluetooth® pour une connexion sans fil sur divers logiciels.



Fonctions

De nombreuses fonctions telles que mise à zéro, preset, mm/inch, hold, données, etc.



Protection IP67

Protection contre l'eau et les huiles, classe de protection IP67 selon IEC 60529.

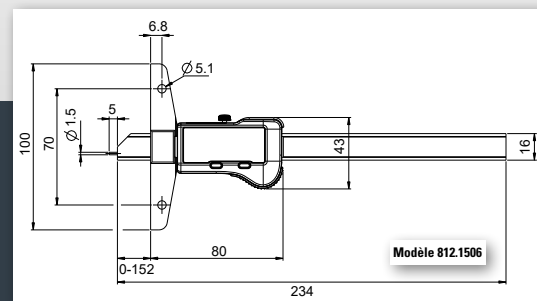
CARACTÉRISTIQUES TECHNIQUES

- Technologie sans fil Bluetooth® intégrée
- Jauge de profondeur avec pont de 100mm
- Tige de mesure renforcée Ø1.5x5mm
- Bouton programmable en fonction de vos besoins
- Étanche à l'eau pour travaux avec liquides de refroidissement et de lubrification, classe de protection IP67 selon IEC 60529
- Réveil automatique en déplaçant la réglette. (Système absolu S.I.S)
- Mode veille au bout de 10 min. d'inactivité
- Position mémorisée en mode veille, système absolu S.I.S*
- Cadre mécanique en acier inoxydable, trempé, rectifié

DONNÉES TECHNIQUES

Spécifications	812.1506	812.1526	812.1536
Etendue de mesure	150mm	200mm	300mm
Erreur max. G.	20µm ¹⁾	30µm	30µm
Résolution	0.01mm		
Pont	100mm		
Protection (IEC 60529)	IP67		
Section	16x3.5mm		
Sortie de données	Technologie sans fil Bluetooth®		
Fonctions	Mise à zéro, Preset (max 999.99), mm/inch, Hold, Data		
Smart Inductive Sensor	✓		

¹⁾ >100 mm : 30 µm / DIN 862



S_Depth EVO Smart - Restez toujours connectés !